



Рабочая тетрадь



# ЭКСПЕРТ ЭЛЕКТРИКИ

01

**МОДУЛЬ**

## УРОК 1.2 ОСНОВНЫЕ ПРИНЦИПЫ РАБОТЫ И УСТРОЙСТВО СИСТЕМЫ ЭЛЕКТРОСНАБЖЕНИЯ В КВАРТИРЕ. ТЕРМИНЫ



Электроснабжение жилого помещения предназначено для распределения электроэнергии от общего источника (электрошита или трансформаторной подстанции) до всех электроприборов в квартире. Основной задачей электросистемы является:

1. Обеспечение надёжного и стабильного питания всех электроприборов.
2. Защита цепей от перегрузок и коротких замыканий.
3. Правильное распределение нагрузки на розетки.



Для этого устанавливается \_\_\_\_\_.

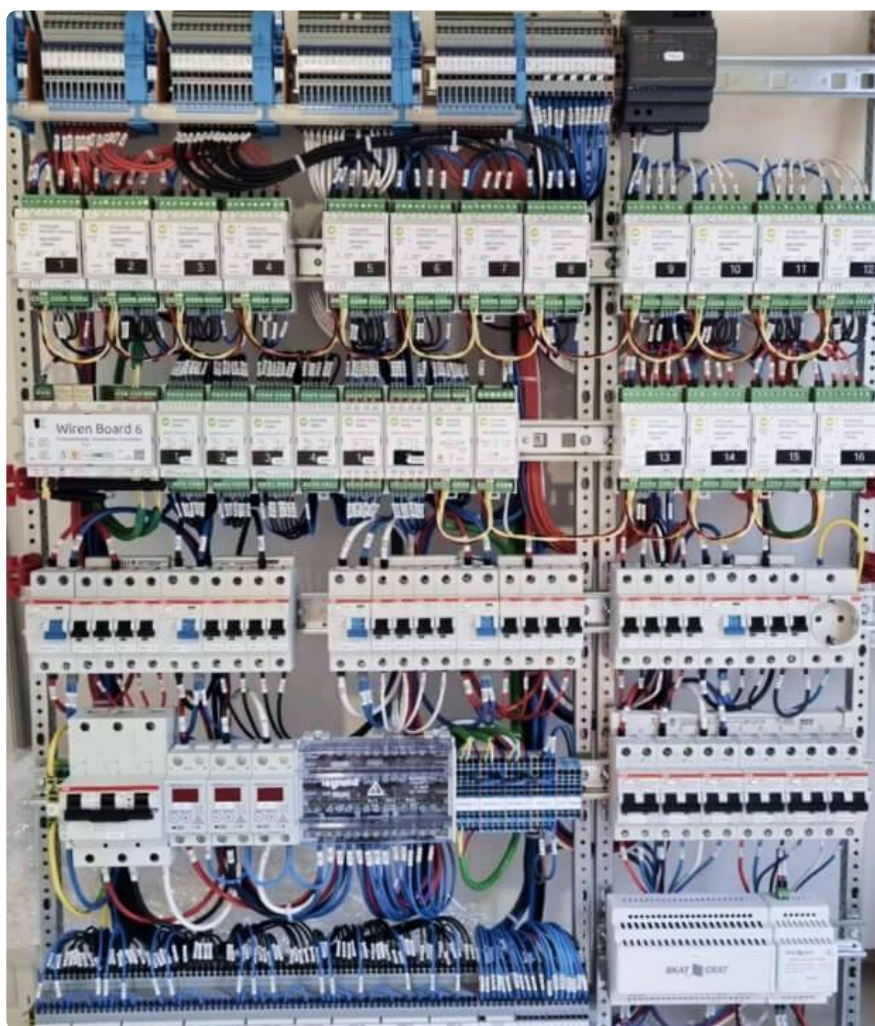


Рис. 1. Пример электрошита в современных квартирах

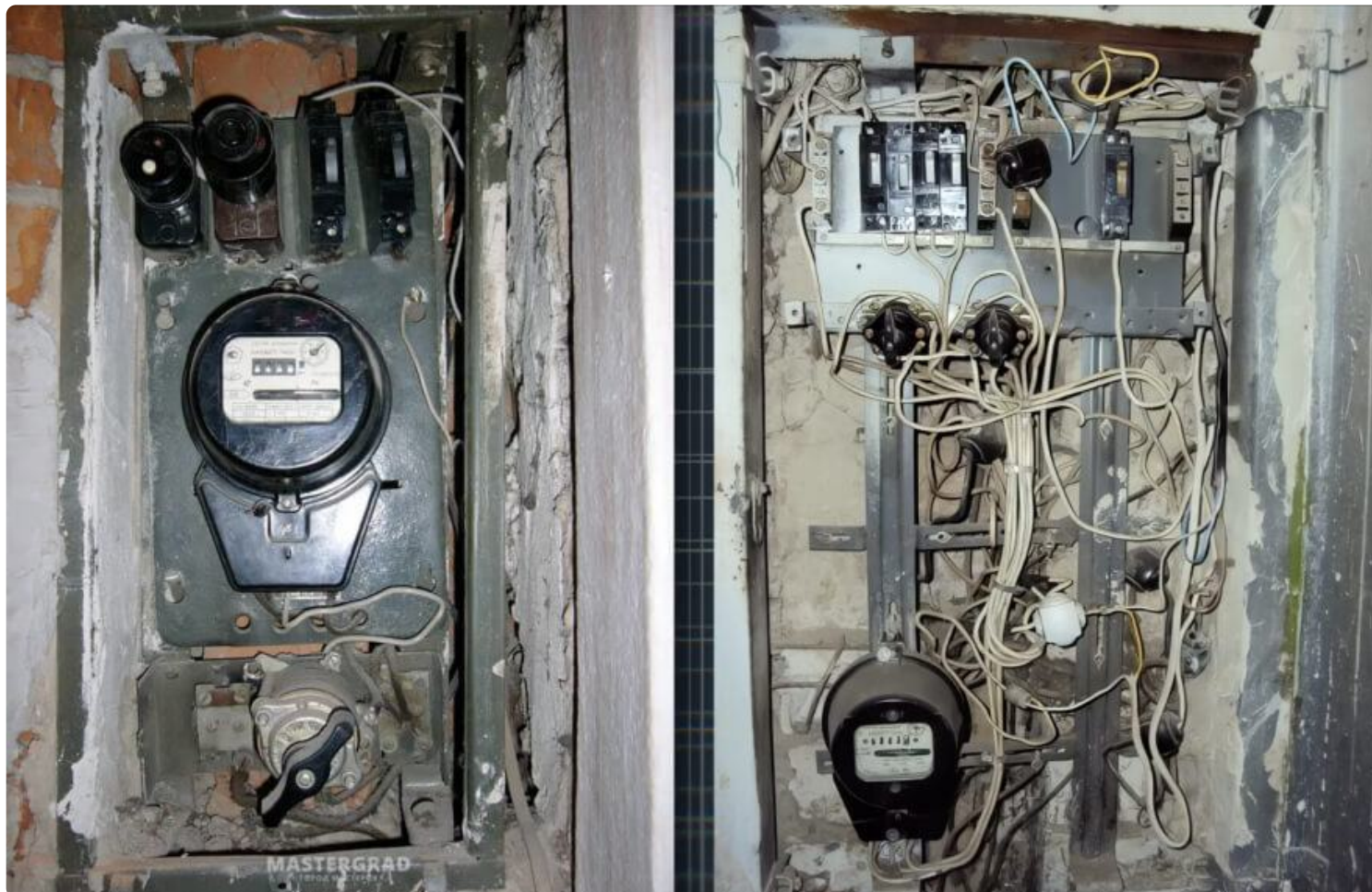


Рис. 2. Старые модели автоматов

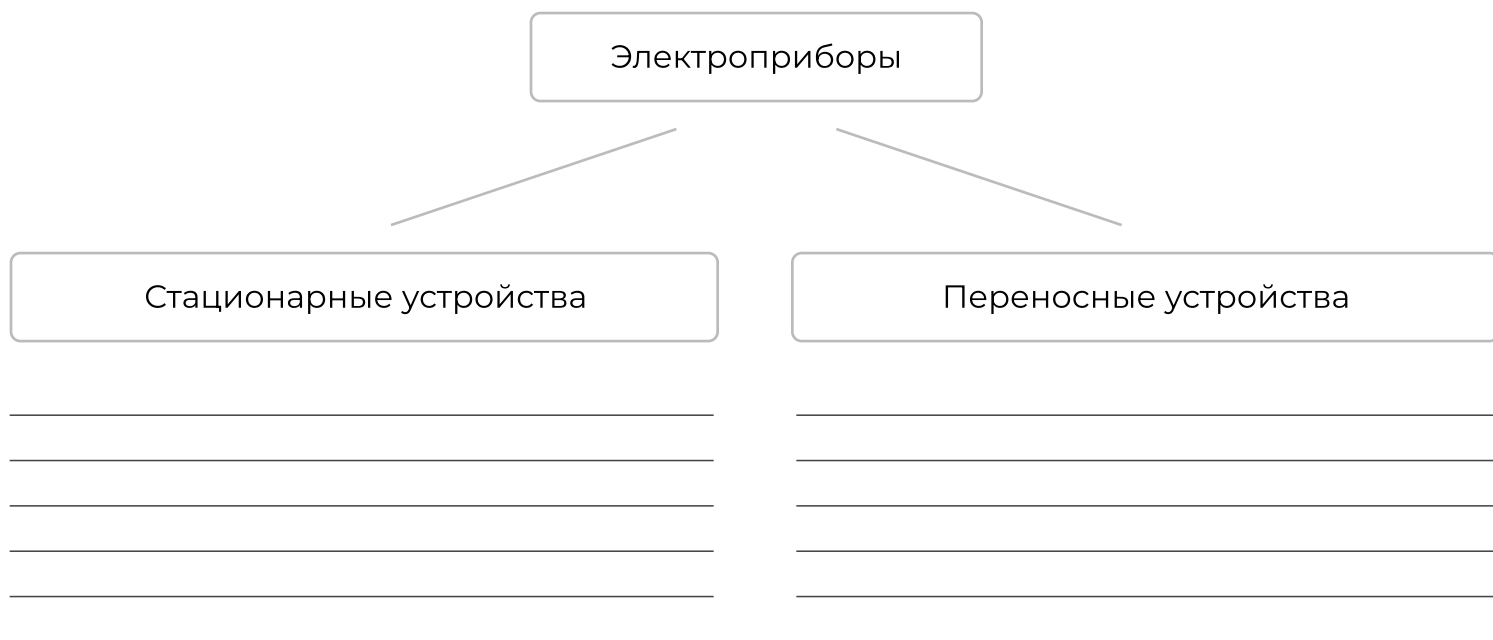
**!** Важно! Старая алюминиевая проводка и современный набор электроприборов является причиной пожаров

Проектируем электрику под потребители электрической энергии, исходя из их \_\_\_\_\_ и мощности.

Потребители электрической энергии — это \_\_\_\_\_  
\_\_\_\_\_  
\_\_\_\_\_  
\_\_\_\_\_

### ПРОЕКТИРОВАНИЕ СИСТЕМЫ ЭЛЕКТРОСНАБЖЕНИЯ

При проектировании системы электроснабжения квартиры необходимо учитывать количество потребителей электроэнергии и их мощность.



**ГОСТ 15047-78** Электроприборы нагревательные бытовые. Термины и определения

Группы бытовых электроприборов:

1. \_\_\_\_\_  
\_\_\_\_\_
2. \_\_\_\_\_  
\_\_\_\_\_
3. \_\_\_\_\_  
\_\_\_\_\_
4. \_\_\_\_\_  
\_\_\_\_\_

**!** При планировании и монтаже системы электроснабжения огромную роль играют потребители с высокими пусковыми токами и приборы, которые находятся во влажных помещениях.

**ГОСТ Р 55392-2012** Приборы и комплексы осветительные. Термины и определения

\_\_\_\_\_ — это преобразователь электрической энергии в электромагнитное излучение в видимой области спектра.


\_\_\_\_\_ — это устройство, предназначенное для освещения и содержащее один или несколько электрических источников света и осветительную арматуру.

Какие электронные приборы относятся к группе с низким потреблением электроэнергии?

---

---

---

 Электроприборы распределены по всей квартире практически равномерно, особенно освещение, за исключением кухни. Практически все эти приборы включаются через розетки.

Специалисты наносят все эти элементы на схему и делят на группы по мощности, из этого получается основа электрической схемы квартиры. Для защиты каждой линии обязательно устанавливаются аппараты защиты, которые монтируются в квартирном щитке.





Рис. 3. Упрощенная схема электропотребления в квартире

К системе электроснабжения квартиры предъявляются высокие требования по надёжности и безопасности каждого элемента в целом, для чего профессиональными проектировщиками проводится целый ряд расчётов.

Важные аспекты проектирования:

- Расчет нагрузки для каждого участка сети
- Расчет токов короткого замыкания
- Расчет заземления
- Выбор аппаратов защиты
- Расчёт сечения кабелей и способов их прокладки  
*Важно учитывать, что для некоторых мощных приборов, например, для электрической плиты, требуется отдельная линия с усиленной защитой*
- Расчет кабелей по падению напряжения
- Выбор приборов учета
- Соответствие системы действующим нормам (ГОСТ, ПУЭ).

 Для составления полной схемы размещения розеток, выключателей, установочных и распаечных коробок, необходимо учесть нормативы по размещению розеток, выключателей, кабелей относительно элементов строительных конструкций и других инженерных сетей. Незнание или игнорирование этих требований  приводит к снижению или нарушению изоляции кабелей.

Рекомендуем ознакомиться со следующими документами и нормативами:

№	Обозначение	Название
1	ПУЭ 7	Правила устройства электроустановок. Изд.7.
2	СП 31-110-2003	Проектирование и монтаж электроустановок жилых и общественных зданий
3	ГОСТ Р 21.1101-2013	Основные требования к проектной и рабочей документации
4	ГОСТ 21.608-2014	Правила выполнения рабочей документации внутреннего электрического освещения
5	ГОСТ 21.613-2014	Правила выполнения рабочей документации силового электрооборудования
6	ГОСТ 21.210-2014	Условные графические изображения электрооборудования и проводок на планах
7	ГОСТ 21.110-2013	Спецификация оборудования, изделий и материалов
8	СП 76.13330.2016	Электротехнические устройства. Актуализированная редакция СНиП 3.05.06-85
9	ГОСТ Р 50571.5.51-2013	Электроустановки низковольтные. Часть 5-51. Выбор и монтаж электрооборудования. Общие требования
10	ГОСТ Р 50571.3-2009	Электроустановки низковольтные. Часть 4-41. Требования для обеспечения безопасности. Защита от поражения электрическим током
11	СП 52.13330.2011	Естественное и искусственное освещение
12	СанПиН 1.2.3685-21	Гигиенические нормативы и требования к обеспечению безопасности и (или) безвредности для человека факторов среды обитания
13	РД 34.21.122-87	Инструкция по устройству молниезащиты зданий и сооружений.
14	СО 153-34.21.122-2003	Инструкции по молниезащите зданий, сооружений и промышленных коммуникаций
15	ГОСТ 2.755-87	Обозначения условные графические в электрических схемах. Устройства коммутационные и контактные соединения
16	ГОСТ 2.710-81	Обозначения буквенно-цифровые в электрических схемах
17	ГОСТ 2.709-89	Обозначения условные проводов и контактных соединений электрических элементов, оборудования и участков цепей в электрических схемах
18	ГОСТ 21.210-2014	Принятые нормы для планов электрооборудования и проводки

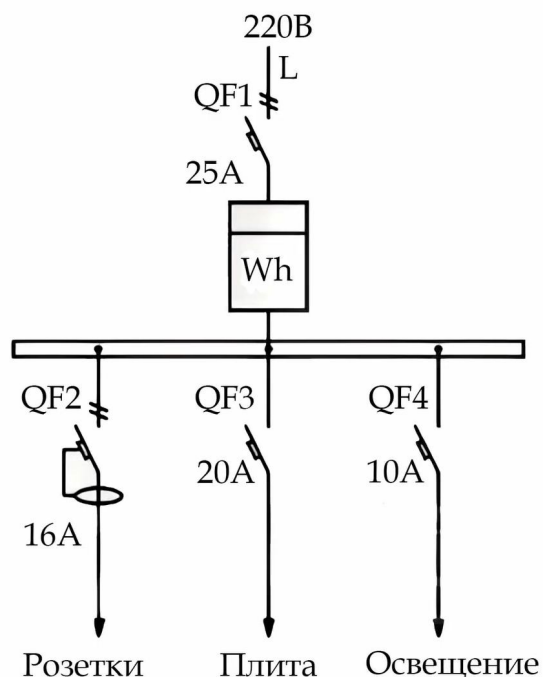


Рис. 4. Однолинейная схема

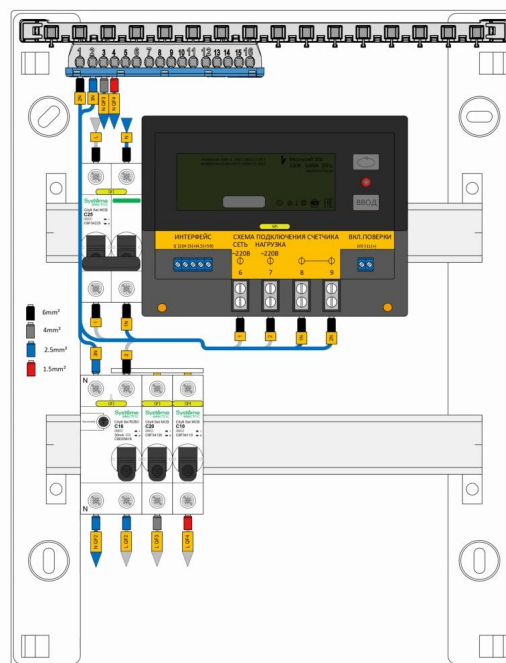


Рис. 5. Форма визуализации электросчетка



Однолинейная схема — это упрощённое графическое представление системы электроснабжения, где показаны основные компоненты и их взаимосвязи. На такой схеме обычно изображены:

- **Источник питания** — это может быть трансформаторная подстанция или этажный щит.
- **Распределительный щит** — устройство, которое распределяет энергию по линиям.
- **Потребители** — это все электроприборы, подключённые к сети.
- **Автоматы защиты** — устройства, которые отключают цепь в случае перегрузки или короткого замыкания.

Детали схемы:

- **Провода и кабели** — линии, которые соединяют элементы системы и передают электрическую энергию от источника к потребителям. Для каждого провода указывается его сечение и материал (медь или алюминий).
- **Автоматические выключатели** — устройства, которые защищают сеть от аварийных ситуаций. Они отключают цепь при превышении допустимой силы тока.
- **Дифференциальные автоматы и УЗО** — устройства, которые обеспечивают защиту от утечек тока, например, в случае повреждения проводки.



Для начала монтажа мало понимать структуру и наполнение электрощита. Необходимо нанести на план квартиры, где будут розетки и осветительные группы, где будет располагаться электрощит.

На что стоит ориентироваться при планировании расположения розеток и осветительных групп?

---

---

---

---

Порядок действий при составлении схемы электроснабжения:

1. Определяем место расположения нашего \_\_\_\_\_, наносим его на план.
2. Обозначаем места \_\_\_\_\_
3. Обозначаем исходные и конечные точки. Это будет \_\_\_\_\_
4. Освещением внутри каждой комнаты нужно управлять. Обозначаем \_\_\_\_\_. Провода до них и коробки \_\_\_\_\_ и \_\_\_\_\_.
5. Исходя из требований эргономики, СНИПов и ГОСТов расставляем \_\_\_\_\_
6. Объединяем розетки в группы по месторасположению и мощности.
7. Обозначаем подводку к \_\_\_\_\_ в \_\_\_\_\_.
8. Защищаем каждую линию автоматическим выключателем в зависимости от нагрузки.
9. По сумме нагрузок с учетом \_\_\_\_\_ выбираем \_\_\_\_\_ и \_\_\_\_\_.

**!** В проводах и потребителях происходят процессы, которые могут быть опасны при игнорировании правил электробезопасности.

Основные термины:

- **Электричество** — сила, возникающая в результате притяжения или отталкивания между частицами, содержащими положительный и отрицательный электрический заряд. Электричество может проявляться в состоянии покоя (статическом), так и в движении.
- **Электрический ток** — упорядоченное движение электрически заряженных частиц (электронов) по проводнику под действием электрического поля.
- **Напряжение** — разность потенциалов между двумя точками цепи, вызывающая движение электронов.
- **Сопротивление** — свойство материалов препятствовать движению электрического тока.
- **Электрическая цепь** — система, состоящая из источников тока, проводников, потребителей и приборов защиты.

Ток течёт от проводника с большим потенциалом к проводнику с меньшим потенциалом. Чем выше напряжение, тем больший ток будет течь в цепи.

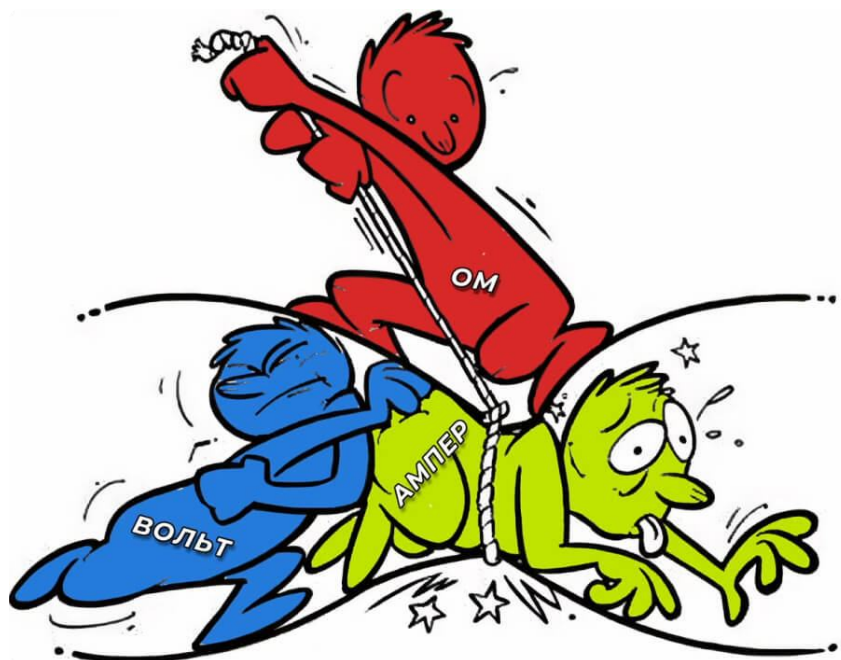


Рис. 6. Иллюстрация того, что происходит в проводнике в момент течения по нему электрического тока

Параметр	Описание	Единица измерения	Измерительный прибор	Способ подключения
Напряжение	Характеризует источник электроэнергии. Движущая сила этого процесса.	Вольт (В, V)	Вольтметр	Параллельно к источнику на зажимы батареи.
Сила тока	Отношение количества электрических зарядов, проходящих через сечение проводника за единицу времени, к величине этого времени.	Ампер (А)	Амперметр	Последовательно с нагрузкой в разрыв цепи.
Сопротивление	Характеризует свойство проводника препятствовать прохождению электрического тока.	Ом	Омметр	Клеммы присоединяются на вход и выход отключённого от сети прибора.

## ЗАКОН ОМА

Основополагающий закон электричества. Используется для расчета параметров электрических цепей.

Сила тока в участке цепи прямо пропорциональна напряжению и обратно пропорциональна сопротивлению данного участка цепи.

$$I = \frac{U}{R},$$

где:

- $I$  — сила тока, А
- $U$  — напряжение, \_\_\_\_\_
- $R$  — сопротивление, \_\_\_\_\_

Применение закона Ома:

- 1. Расчёт силы тока:** зная напряжение сети и сопротивление проводников, можно рассчитать, какой ток будет протекать по цепи.
- 2. Выбор сечения проводов:** необходимо правильно рассчитать, какой ток будет проходить по проводам, чтобы выбрать правильное сечение. Если провод слишком тонкий, он перегреется.
- 3. Выбор предохранителей и автоматов:** исходя из расчетов по закону Ома, можно подобрать устройства защиты, которые отключат цепь в случае перегрузки.

Пример применения закона Ома:

Допустим, у нас есть электроприбор с сопротивлением 10 Ом, и он подключён к сети с напряжением 220 В. Чтобы узнать, какой ток будет проходить через прибор, применим закон Ома:

$$I = U/R = 220/10 = 22 \text{ А}$$

Этот расчёт показывает, что через прибор будет протекать ток силой 22 ампера, и нам нужно выбрать соответствующие автоматы защиты, которые смогут отключить цепь при перегрузке.

Какой параметр демонстрирует свойство материала сопротивляться протеканию через него электричества?

---



---



---



---

Чем больше \_\_\_\_\_, тем меньше тока может пройти через проводник при одинаковых условиях.

**Мощность электрического оборудования** — это работа по переносу электрического заряда, необходимая для функционирования этого оборудования, совершенная в единицу времени.

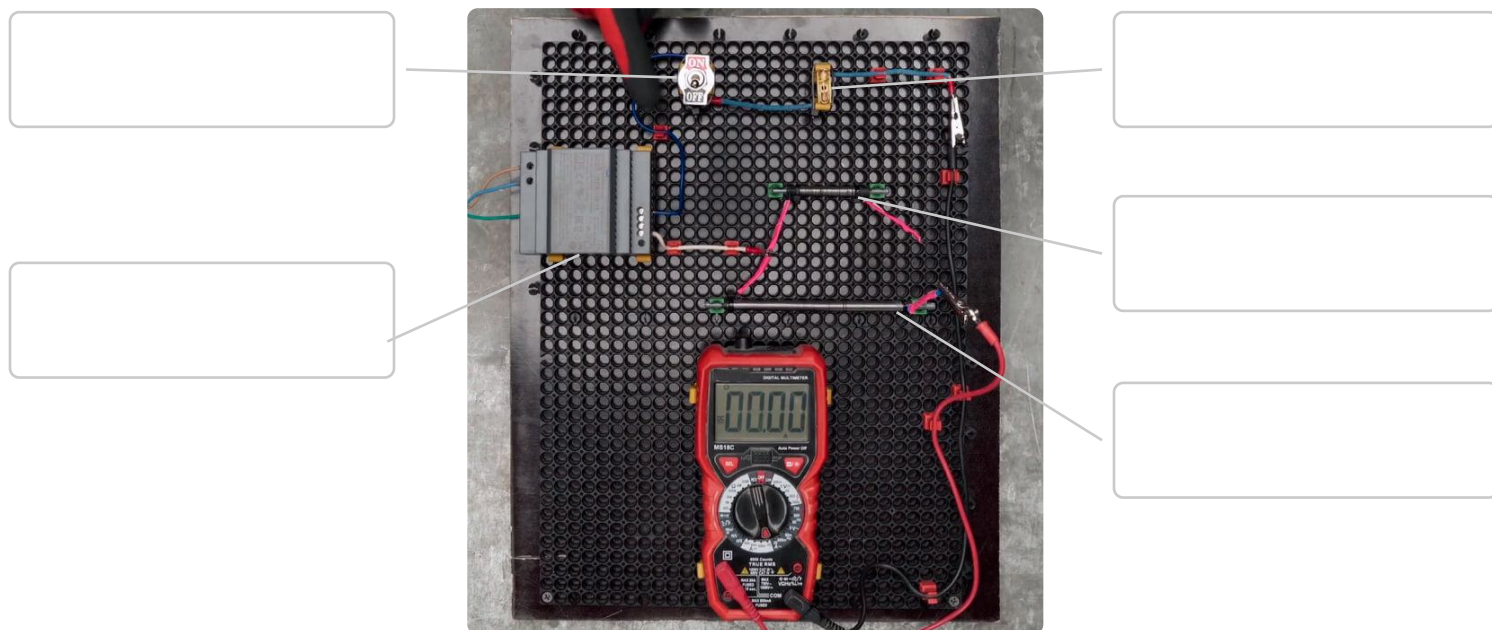
$$P = I \cdot U = I^2 \cdot R = \frac{U^2}{R},$$

где:

- $P$  — мощность электрического тока, Вт
- $I$  — сила тока, проходящего по участку цепи, \_\_\_\_\_
- $U$  — напряжение на участке цепи, \_\_\_\_\_
- $R$  — электрическое сопротивление, \_\_\_\_\_

**Стенд с наглядным изображением схемы электроснабжения квартиры**

Запишите названия элементов



Вывод из демонстрации:

---



---



---



---



---



---



---

### Стенд с простейшей электрической цепью с источником питания от батареек



Вывод из демонстрации:

Если неправильно подобрать кабель с учётом нагрузки, то \_\_\_\_\_

---

---

---

---

---

---

#### **ГОСТ Р 52735-2007** Короткие замыкания в электроустановках

**Короткое замыкание в электроустановке:** всякое случайное или преднамеренное, не предусмотренное нормальным режимом работы, электрическое соединение различных точек (фаз) электроустановки между собой или с землей, при котором токи в ветвях электроустановки, примыкающих к месту его возникновения, резко возрастают, превышая наибольший допустимый ток продолжительного режима.

**i** В реальной электропроводке короткое замыкание зависит от мощности источника энергии, длины кабельных линий, сечения кабелей и сопротивления соединений.

## УРОК 1.3 ЭЛЕКТРОБЕЗОПАСНОСТЬ



При каком условии человека обязательно должно ударить током, которое не соблюдается на этом кадре?

---

---

---

---

---

Самое важное в электромонтаже и электроустановке — это **безопасность**.



Невнимательность к вопросам электробезопасности грозит в лучшем случае выходом из строя оборудования, а в худшем случае ударом электрическим током, который может привести к смерти.

В чем заключается опасность электрического тока?

---

---

---

---

---

Воздействие тока на организм имеет комплексный характер:

- ---

---
- ---

---
- ---

---

**ПОТ РО 14000-005-98** Положение. Работы с повышенной опасностью. Организация проведения.

Сила тока, мА	Поражающее действие тока	
	Переменный ток с частотой 50-60 Гц	Постоянный ток
2-3 5-10 12-15	Сильное дрожание пальцев рук Судороги рук Сильные боли в руках, руки трудно оторвать от электропроводов. Состояние терпимо 5-10 с	Не ощущается Зуд, ощущение нагрева Усиление ощущения нагрева.
20-25	Руки парализуются, оторвать их от электропроводов невозможно. Сильные боли. Дыхание затрудняется. Состояние терпимо не более 5 с	Усиление нагрева. Незначительное сокращение мышц рук
50-80	Паралич дыхания	Сильный нагрев. Сокращение мышц рук. Судороги. Затруднение дыхания
90-110	Паралич дыхания. При контакте более 3 с - паралич сердца	Паралич дыхания
300 и более	Паралич дыхания и сердца при контакте более 1 с	Поражение дыхания и сердца при контакте более 0,1 с

Таб. 1. Поражающее действие тока

Тяжесть электротравм определяется показателем Ковенховена и по ряду показателей:

- Тип тока
- Напряжение или мощность
- Продолжительность воздействия
- Сопротивление организма
- Путь прохождения тока

**!** Чем выше сила тока, тем серьезнее электротравма при одной и той же длительности воздействия.

Какими могут быть последствия от контакта с электрическим током?

Последствия	Характерные условия, которые могут привести к этим последствиям

Почему важно знать правила корректного оказания первой помощи пострадавшим от удара током?

---



---



---



---



---

Защита от электроудара при работе:

1. \_\_\_\_\_  
\_\_\_\_\_
2. \_\_\_\_\_  
\_\_\_\_\_
3. \_\_\_\_\_  
\_\_\_\_\_

К чему может привести пренебрежение уравниванием потенциалов? Почему?

\_\_\_\_\_

\_\_\_\_\_

\_\_\_\_\_

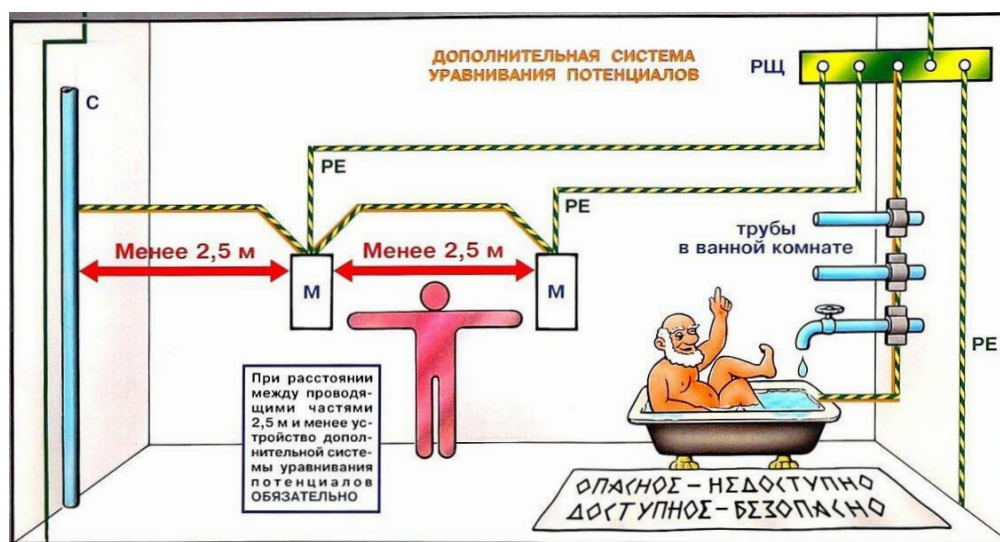


Рис. 1. Дополнительная система уравнивания потенциалов

**!** Важно! Первый этап работы — организация мероприятия по защите людей от поражения электрическим током:

1. \_\_\_\_\_  
\_\_\_\_\_
2. \_\_\_\_\_  
\_\_\_\_\_
3. \_\_\_\_\_  
\_\_\_\_\_

Какую информацию необходимо включить в инструкцию для производства строительных работ?

---



---



---



---



Составляющие опасности электроудара:

- Сырая стена
- Напряжение 230 В в месте скрутки
- Напряжение не отключено
- Линия с неисправной изоляцией не защищена УЗО



Возьмите себе за правило работать без напряжения так, как будто оно есть:

- ✗ Оголенные провода руками не трогать
- ✗ Первое касание всегда делать тыльной стороной ладони
- ✗ Нельзя брать провода двумя руками одновременно
- ✗ Нельзя заводить ноль на выключатель, только фаза должна разрываться



## ТЕХНИКА БЕЗОПАСНОСТИ ЭЛЕКТРОМОНТАЖНЫХ РАБОТ

1. Не пользоваться неисправными и самодельными электроприборами

2. Вытягивать шнур подключенных к сети приборов, придерживая розетку

3. Отключать светильник от сети перед заменой лампы

4. Иметь в сети УЗО и систему уравнивания потенциалов

5. Отключать линию, на которой предстоят работы

6. Применять средства индивидуальной защиты и профессиональные инструменты

### Перед началом работ

1. Отключить линию/квартиру от сети.
2. Проверить рабочую одежду, застегнуть обшлага, убрать волосы.
3. Обеспечить достаточную освещенность рабочего места.
4. Проверить исправность инструментов.
5. Подготовить СИЗ.
6. Убрать все лишние предметы с рабочего места, обеспечив проходы.
7. Проверить удлинитель, подключить его безопасно к сети, проложить от переносного щита безопасно; кабель не должен быть в проходе.

### При выполнении монтажных работ

1. Любые работы по установке и демонтажу электрооборудования проводить при снятом напряжении.
2. Повесить табличку «Не включать! Работают люди».
3. Проверить оборудование на отсутствие напряжения двухполюсным индикатором напряжения.
4. Не работать переносным электроинструментом со стремянок и переносных лестниц.
5. Не допускать попадания воды на электроприборы.
6. Применять штатные удлинители достаточного сечения и СИЗ.
7. Не подключать удлинители к сети без аппаратов защиты.
8. Не подключать ноль к металлическим конструкциям.
9. Уметь безопасно освобождать пострадавших от действия электрического тока, оказывать первую помощь при электроударе.

### ПРАВИЛА ИСПОЛЬЗОВАНИЯ СРЕДСТВ ИНДИВИДУАЛЬНОЙ ЗАЩИТЫ

1. Пользоваться СИЗ в дождь, снег, туман категорически запрещено

2. СИЗ предназначены для применения в закрытых помещениях или в сухую погоду

3. Перед применением необходимо проверить СИЗ на исправность и отсутствие дефектов

4. При работе по монтажу необходимо применять диэлектрический инструмент



Всегда работайте на обесточенной линии без напряжения.